



使用说明书
数码相机



厦门松下电子信息有限公司
中国福建省厦门市火炬高技术产业开发区
原产地:中国
标准代号: **Q/XMSX 190**
2024年12月发行
在中国印刷

亲爱的顾客，
我们希望借此机会感谢您购买这款 Panasonic 数码相机。请仔细阅读阅读本文档，并妥善保存，以便日后查阅。

■ **查看“高级功能使用说明书”**
要想浏览或打印“高级功能使用说明书”（PDF 格式），需要用到 Adobe Reader。
可以从下面的网站上下载您的操作系统可以使用的 Adobe Reader 版本，然后进行安装。（截至 2025 年 1 月）
http://www.adobe.com/products/acrobat/readstep2.html

■ **关于本文中的符号**
MENU: 表示可以通过按[MENU/SET] 按钮来设置菜单。

安全注意事项

警告： <p>为了减少火灾、触电或产品损坏的危险，</p> <ul style="list-style-type: none">请勿让本机遭受雨淋、受潮、滴上或溅上水。 请使用推荐的附件。 请勿卸下盖子。 请勿自行维修本机。请向有资格的维修人员请求维修。
--

■ 产品标识		
产品	位置	
数码相机	底部	

■ 关于电池	
注意	
<ul style="list-style-type: none">如果电池更换得不正确，会有发生爆炸的危险。请仅用制造商建议使用的类型的电池进行更换。 废弃电池时，请与当地机构或经销商联系，询问正确的废弃方法。	

- 请勿将电池加热或接触明火。
- 请勿将电池长时间放置在门窗紧闭受阳光直射的汽车内。
- 请勿暴露在高海拔的低气压下。
- 请勿暴露在极低气压下，因为这可能导致易燃液体和气体爆炸或泄漏。

警告
<p>电池有发生火灾、爆炸和灼伤的危险。请勿拆卸、加热至 60 °C 以上或焚烧。</p>

- 请务必使用正品的 **Panasonic** 手柄（DMW-SHGR1: 可选项）。
- 请务必使用正品的 **Panasonic** 快门遥控（DMW-RS2: 可选项）。
- 使用高速 HDMI 微电缆（D 型–A 型插头），长度短于 3 m。
- 使用长度短于 3 m 的耳机线。
- 使用长度短于 3 m 的立体声麦克风线缆。

- 请将热靴盖放在儿童接触不到的地方，以防儿童吞食。
- 请将电池手柄连接器盖放在儿童接触不到的地方，以防儿童吞食。
- 请将记忆卡远离儿童的接触范围，以防止吞食。

- 耳机和头戴式耳机产生的声压过大会导致听力损害。

微功率短距离无线电发射设备声明

本产品具备《中华人民共和国无线电管理条例》规定的微功率短距离无线电发射能力（2.4 GHz Wi-Fi 功能），声明如下：

- 符合“微功率短距离无线电发射设备目录和技术要求”中通用微功率设备 F 类设备的技术要求。采用内置天线。控制、开关等信息请参考“高级功能使用说明书”。
- 不得擅自改变使用场景或使用条件、扩大发射频率范围、加大发射功率（包括额外加装射频功率放大器），不得擅自更改发射天线；
- 不得对其他合法的无线电台（站）产生有害干扰，也不得提出免受有害干扰保护；
- 应当承受辐射射频能量的工业、科学及医疗（ISM）应用设备的干扰或其他合法的无线电台（站）干扰；
- 如对其他合法的无线电台（站）产生有害干扰时，应立即停止使用，并采取措​​施消除干扰后方可继续使用；
- 在航空器内和依据法律法规、国家有关规定、标准划设的射电天文台、气象雷达站、卫星地球站（含测控、测距、接收、导航站）等军民用无线电台（站）、机场等的电磁环境保护区域内使用微功率设备，应当遵守电磁环境保护及相关行业主管部门的规定；
- 禁止在以机场跑道中心点为圆心、半径 5000 米的区域内使用各类模型遥控器；

• 微功率部分使用时温度和电压的环境条件与数码相机机身相同。

使用微功率短距离无线电发射设备应当符合国家无线电管理有关规定

标准附件

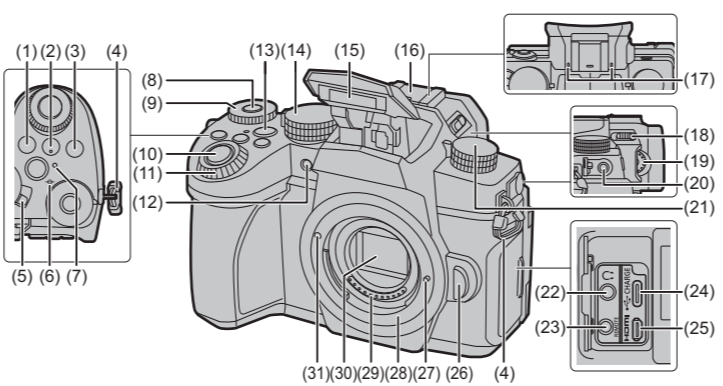
产品型号为 2025 年 1 月所取。**数码相机机身**（在本使用说明书中称为**相机机身**。）

电池组 DMW-BLC12	热靴盖* SKF0106K
肩带 DVPW1002Z	电池手柄连接器盖* SKF0145K
机身盖* 1HE1MC5229Z	

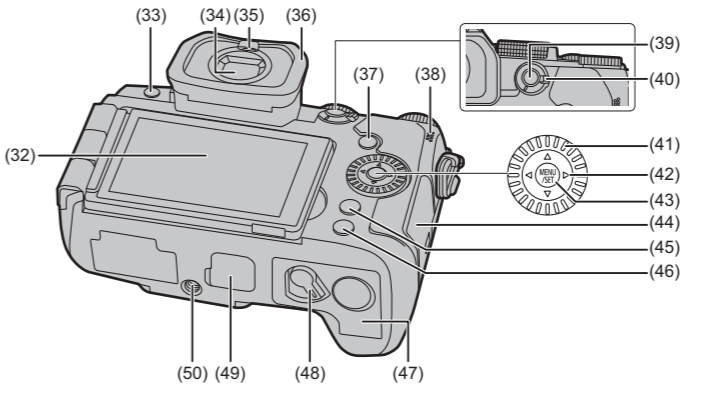
* 购买时安在相机机身上。

- 部分附件使用了中国以外原产地的产品。
- 如果不慎丢失了提供的附件，请向经销商或离您最近的服务中心咨询。（可以单独购买附件。）

重要部件的名称



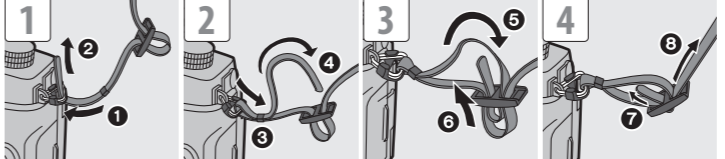
- | | |
|-------------------------|---------------------|
| (1) [WB]（白平衡）按钮 | (16) 热靴（热靴盖） |
| (2) [ISO] (ISO 感光度) 按钮 | (17) 立体声麦克风 |
| (3) [☒]（曝光补偿）按钮 | (18) [⚡]（闪光灯打开开关） |
| (4) 肩带环 | (19) 屈光度调节拨盘 |
| (5) 相机 ON/OFF 开关 | (20) [MIC]接口 |
| (6) [∞]（焦距基准标记） | (21) 驱动模式转盘 |
| (7) 充电指示灯 /无线连接指示灯 | (22) 耳机接口 |
| (8) 拨盘操作开关按钮/Fn 按钮（Fn1） | (23) [REMOTE]接口接口 |
| (9) 后转盘 | (24) [USB/CHARGE]接口 |
| (10) 快门按钮 | (25) [HDMI]接口 |
| (11) 前拨盘 | (26) 镜头释放按钮 |
| (12) 自拍定时器指示灯/AF 辅助灯 | (27) 镜头锁定销 |
| (13) 动态影像按钮 | (28) 镜头卡口 |
| (14) 模式拨盘 | (29) 触点 |
| (15) 闪光灯 | (30) 传感器 |
| | (31) 镜头安装标记 |



- | | |
|--|---|
| (32) 触摸屏 / 监视器 | (43) [MENU/SET] 按钮 |
| (33) [LVF] 按钮/[Fn3] 按钮 | (44) 记忆卡盖 |
| (34) 取景器 | (45) [Q.MENU] 按钮/[Fn2] 按钮/[⏏]（删除）按钮/[⏏]（取消）按钮 |
| (35) 眼启动传感器 | (46) [DISP.] 按钮 |
| (36) 眼罩 | (47) 电池盖 |
| (37) [▶]（回放）按钮 | (48) 释放开关 |
| (38) 扬声器 | (49) 电池手柄连接器盖 |
| (39) [AF/AE LOCK]按钮 | (50) 三脚架插座 |
| (40) 对焦模式杆 | |
| (41) 控制拨盘 | |
| (42) 指针按钮/ <ul style="list-style-type: none">▲: Fn 按钮（Fn9） ▼: Fn 按钮（Fn11）/ 发送到智能手机按钮 ◀: [AF-ON]（AF 模式）按钮 ▶: Fn 按钮（Fn10） | |

安装肩带

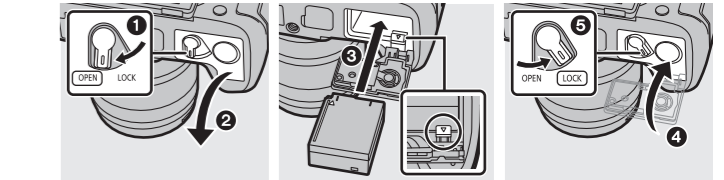
用以下步骤将肩带安装到相机，以免相机跌落。



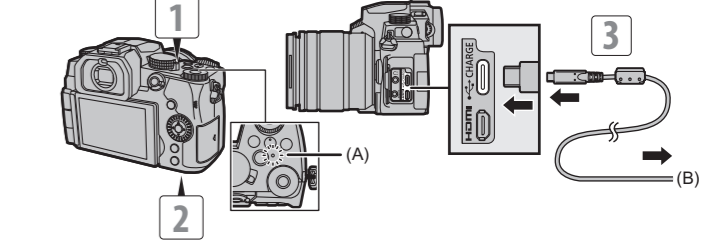
给电池充电

使用交流电源适配器（可选项/市售）和 USB 连接线（市售）进行充电。

- 关闭相机。
- 将电池插入到相机中。



- 使用 USB 连接线来连接相机 [USB/CHARGE] 接口与交流电源适配器。
- 将交流电源适配器连接到电源插座上。
 - 充电灯变为红色，充电开始。
 - 充电完成后，充电灯熄灭。



- (A) 充电指示灯
(B) 至交流电源适配器

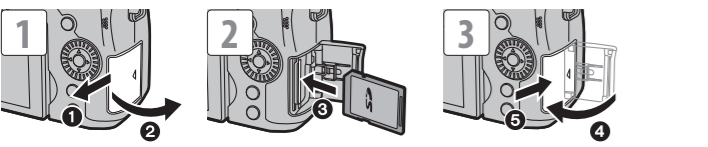
充电时间	约 180 分
------	---------

- 使用相机机身和可选的交流电源适配器（DMW-AC11）。

警示
<ul style="list-style-type: none">本相机可以使用的电池为 DMW-BLC12。（截至 2025 年 1 月） 请始终使用正品的 Panasonic 电池（DMW-BLC12）。 如果使用其他品牌的电池，我们不能保证本产品的品质。 建议使用 Panasonic 交流电源适配器（DMW-AC11: 可选项）进行充电。 您可以使用市售交流电源适配器和 USB 连接线通过相机机身进行充电。 <ul style="list-style-type: none">*市售交流电源适配器的推荐规格 <ul style="list-style-type: none">–支持 5 V/3 A（15 W）直流输出 –USB Type-C 端子 *使用 15 W 输出或更高的 USB 连接线进行充电。 您还可以使用 5 V/500 mA 或更高的交流电源适配器进行充电。然而，充电时间可能会比推荐的交流电源适配器更长。 不保证使用所有市售设备均可正常工作。 使用非规定的充电方法可能会导致漏液、过热、燃烧、断裂等，进而导致受伤。 如果处理不当，此电池可能会引起火灾或化学灼伤。 请将取出的电池放在塑料袋中，远离金属物体（夹子等）存放。 废弃电池时，请与当地机构或经销商联系，询问正确的废弃方法。

插入记忆卡（可选项）

本相机可以使用SD记忆卡。



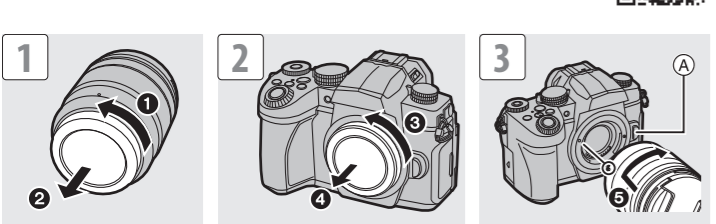
- 注意记忆卡插入时的方向，将记忆卡牢牢地完全插入直到听到喀哒声为止。
- 取出方式
 - 插入，直至听到喀哒一声，然后向外拉。
 - 取出记忆卡之前，请先关闭相机并一直等待，直到监视器上的“LUMIX”显示消失为止。
- 使用前，请用相机格式化记忆卡。

MENU ⇒ [设置] ⇒ [格式化]

安装镜头

本机可以使用与微型4/3系统(Micro Four Thirds™ System)镜头卡口规格（微型4/3卡口）兼容的专用镜头。

- 有关支持的镜头的信息，请参阅目录/网站。 https://panasonic.jp/support/global/cs/dsc/connect/index.html （仅英文）



- 安装镜头时，请勿按镜头释放按钮Ⓐ。
- 取下镜头时，请在按下镜头释放按钮的同时转动。

设置时钟（首次打开时）

首次打开相机时，将显示设置时钟和本国区域的画面。按照此消息进行设置。



拍摄

- 转动模式拨盘以选择拍摄模式（[iA]/[P]/[A]/[S]/[M]）。
- 半按快门按钮（轻按）聚焦。
- 完全按下快门按钮（再按下去）拍摄图像。

录制动态影像

- 转动模式拨盘可以选择拍摄模式。
- 按动态影像按钮开始录制。
- 再次按动态影像按钮结束录制。



回放图像



使用时的注意事项

❖ 相机/镜头固件

可以提供固件更新以便改进相机功能或添加功能。

- 有关固件的**最新信息**或者要**下载/更新固件**，请访问以下支持网站：https://panasonic.jp/support/global/cs/dsc/download/index.html （仅英文）

❖ 防溅

防溅是指为表示本相机对于最小量的湿气、水或灰尘具有的附加防护力所使用的术语。如果本相机直接接触水，防溅不保证不会发生损坏。

为了将损坏的可能性降至最低，请务必采取以下预防措施：

- 防溅与专门设计支持本功能的镜头相结合进行工作。
- 牢牢地关闭盖、接口盖、触点盖、闪光灯等。
- 拆下镜头或盖子时或开门时，请勿让沙子、灰尘或水滴进入相机内部。
- 如果液体附着在相机上，请用软的干布将其擦去。

❖ 确保事先进行试拍

务必提前进行试录，检查录制是否可以正常工作。请注意，如果由于相机或记忆卡出现问题而无法拍摄，则我们无法提供补偿。

❖ 请注意版权

根据版权法，未经版权持有者的许可，不得随意使用拍摄的图像和音频。

❖ 使用强光束（如激光）时需多加小心

请勿让强光束（如激光）直接照射到相机（镜头）。否则可能会导致图像传感器损坏，并导致相机故障。

❖ 相机

使本机尽可能远离电磁设备（如微波炉、电视机、视频游戏机等）。

- 如果在电视机上方或其附近使用本机，本机上的图像和/或声音可能会受到电磁波辐射的干扰。
- 请勿在移动电话附近使用本机，因为这样可能会产生对图像和/或声音的品质有负面影响的噪点。
- 扬声器或大型电机产生的强磁场，可能会损坏拍摄的数据或使图像失真。
- 电磁波辐射可能会对本机产生负面影响，以致干扰图像和/或声音。
- 如果本机由于受电磁设备的影响而停止正常工作，请关闭本机，并取出电池或拔下交流电源适配器。然后，重新插入电池或者重新连接交流电源适配器并开启本机。

请勿在无线电发射器或高压线附近使用本机。

- 如果在无线电发射器或高压线附近拍摄，拍摄的图像和/或声音可能会受到负面影响。

❖ Wi-Fi®功能

相机的Wi-Fi功能以在出售的国家使用为前提。

如果在出售相机的国家以外的国家使用，有相机违反无线电波法规的危险，Panasonic公司对任何违反不承担责任。

- 当将[省电模式]中的[睡眠模式]或[睡眠模式(Wi-Fi)]设置为[OFF]时，此相机的功耗可能增加。
- 请注意，对于本产品的使用（包括与其他公司产品搭配使用）或故障直接或间接造成的任何损坏，Panasonic公司概不负责。
- 请注意，对于因本产品造成的任何数据损坏，Panasonic公司概不负责。
- 本文中使用的图像是用于解释功能和效果的示例图像。

主要规格

数码相机机身（DC-G97）：

安全注意事项

电源：	7.2 V===
功耗：	3.2 W（用显示屏拍摄时）、2.6 W（用显示屏回放时）【使用可互换镜头（H-FS12060）时】

类型	
类型	数码单镜头无反光镜相机
镜头卡口	Micro Four Thirds 卡口
记录媒体	SD记忆卡/SDHC记忆卡/SDXC记忆卡

影像传感器	
影像传感器	4/3" CMOS 传感器，总像素数约21,800,000像素，原色遮光镜
相机的有效像素数	约20,300,000 像素

取景器	
类型	宽高比4:3，0.39英寸，约2,360,000点，OLED 实时取景器

显示屏	
类型	宽高比3:2，3.0英寸，约1,840,000点显示屏，电容式触摸屏

接口	
USB/CHARGE	USB Type-C®，USB 2.0（高速）
HDMI	micro HDMI D 型
[REMOTE]	∅2.5 mm 插口
[MIC]	∅3.5 mm 立体声迷你插口
耳机	∅3.5 mm 立体声迷你插口

外部尺寸/重量	
外部尺寸	约 130.4 mm（宽）×93.5 mm（高）×77.4 mm（深）（不包括突出部分）
重量	约 530 g（相机机身，包括电池和记忆卡）约 478 g（仅相机机身）

操作环境	
推荐的工作温度	0 °C 至 40 °C
允许的相对湿度	10 %RH 至 80 %RH

Wi-Fi*	
符合的标准	IEEE 802.11b/g/n（标准无线LAN协议）
使用的频率范围（中心频率）	2412 MHz 至 2462 MHz（1 至 11ch）
加密方式	Wi-Fi 符合 WPA™ / WPA2™
存取方式	基础架构模式

Bluetooth®	
符合的标准	Bluetooth v.5.0，Bluetooth Low Energy（BLE）
使用的频率范围（中心频率）	2402 MHz 至 2480 MHz

* 参阅“高级功能使用说明书”，了解有关Wi-Fi/Bluetooth功能的详细信息。

电池组（锂离子）（Panasonic DMW-BLC12）：

安全注意事项

电压/容量：	7.2 V/1200 mAh
---------------	----------------

本产品（包括附件）上的符号表示以下：

===	DC（直流）
-----	--------

商标和许可

- Micro Four Thirds™ 和 Micro Four Thirds 标志是 OM Digital Solutions Corporation 在日本、美国、欧盟和其他国家的商标或注册商标。
- SDXC 徽标是 SD-3C, LLC 的商标。
- HDMI、HDMI High-Definition Multimedia Interface 等词汇、HDMI 商业外观及 HDMI 标识均为 HDMI Licensing Administrator, Inc. 的商标或注册商标。
- USB Type-C®和 USB-C®是 USB Implementers Forum 的注册商标。

- Adobe 是 Adobe Systems Incorporated 在美国和 / 或其他国家的商标或注册商标。
- Bluetooth® 文字商标和徽标为蓝牙技术联盟的注册商标，Panasonic Holdings Corporation 对此类商标的任何使用均已获得许可。其他商标和商品名称为其各自所有者所有。

- “Wi-Fi®”是 Wi-Fi Alliance®的注册商标。
- “WPA™”和“WPA2™”是 Wi-Fi Alliance®的商标。
- QR Code 是 DENSO WAVE INCORPORATED 的注册商标。
- 本文中提及的其他名称、公司名称和产品名称为相关公司的商标或注册商标。

自产品交付起至少三（3）年内，Panasonic 将为通过以下联系信息联系我们的任何第三方提供对应源代码（GPL V2.0 或 LGPL V2.1）完整的可机读副本和各自的版权声明，收取费用不超过执行源代码分发所需的物质成本。

联系信息：oss-cd-request@gg.jp.panasonic.com

源代码和版权声明可从下方网站免费获取。
https://docs.connect.panasonic.com/oss/

根据 AVC 专利组合授权，准许本产品用于消费者的个人用途或不获得报酬的其他用途，用于 (i) 遵照 AVC 标准（“AVC Video”）编码视频，和 / 或 (ii) 解码由从事个人活动的消费者编码的 AVC 视频，和 / 或解码从经授权提供 AVC 视频的视频供应商处获得的 AVC 视频。任何其他用途均未获得许可或予以默示。可从 MPEG LA, L.L.C. 获得更多信息。

请访问 http://www.mpegla.com

产品中有害物质的名称及含量						
部件名称	有害物质					
	铅（Pb）	汞（Hg）	镉（Cd）	六价铬（Cr（VI））	多溴联苯（PBB）	多溴二苯醚（PBDE）
外壳、构造	○	○	○	○	○	○
快门单元	×	○	○	○	○	○
印刷基板组件	×	○	○	○	○	○
监视器	○	○	○	○	○	○
EVF 组件	○	○	○	○	○	○
电池组	×	○	○	○	○	○
本表格依据 SJ/T11364 的规定编制。 <p>○：表示该有害物质在该部件所有均质材料中的含量均在 GB/T26572 规定的限量要求以下。 </p> <p>×：表示该有害物质至少在该部件的某一均质材料中的含量超出 GB/T26572 规定的限量要求。</p>						

- 5 与产品配套使用的电池组的环保使用期限为 5 年。